

بسمه تعالی

راهنمای تعمیرات و سرویس

شاهین

مدار فندک

زمستان 1400

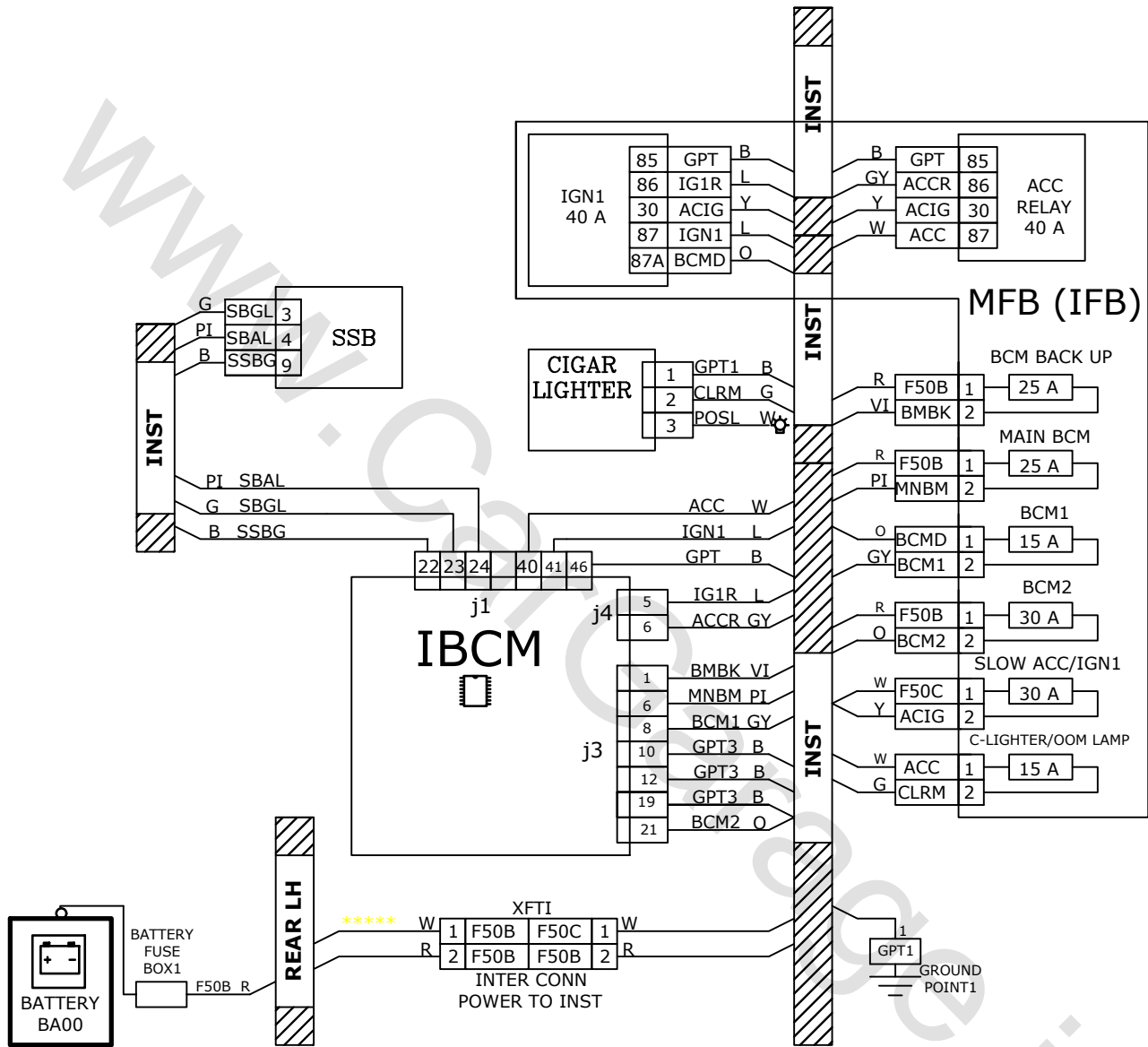
مؤلف ، محقق

مهندس محسن رجبی

کارشناس خودرو

مشاور خودرو ، سایپا

مدار فنک - شاهین

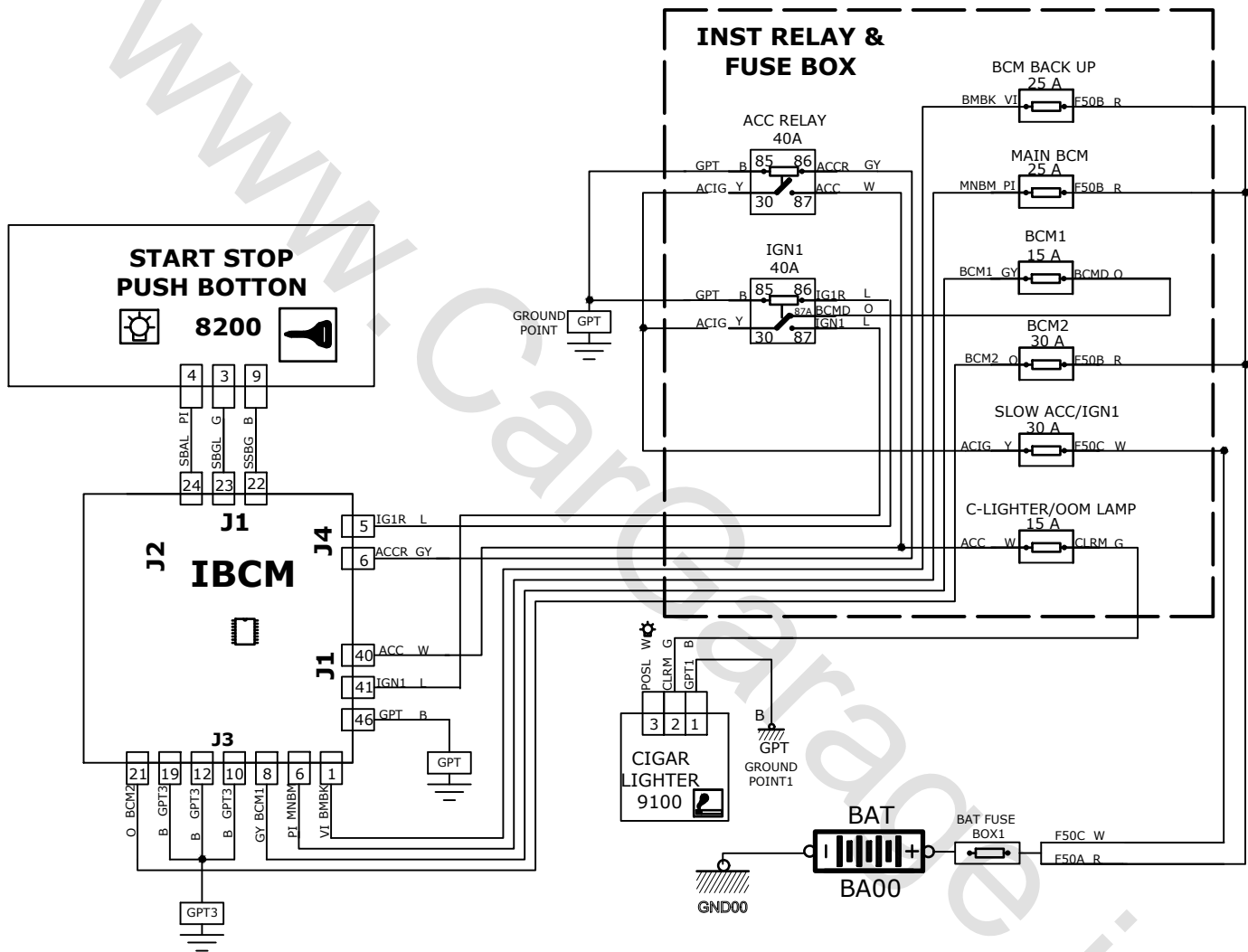


مؤلف ، محقق : مهندس محسن رجبی

مشاور خودرو - سایپا

Mohr11361@yahoo.com

مدار فنک - شاهین

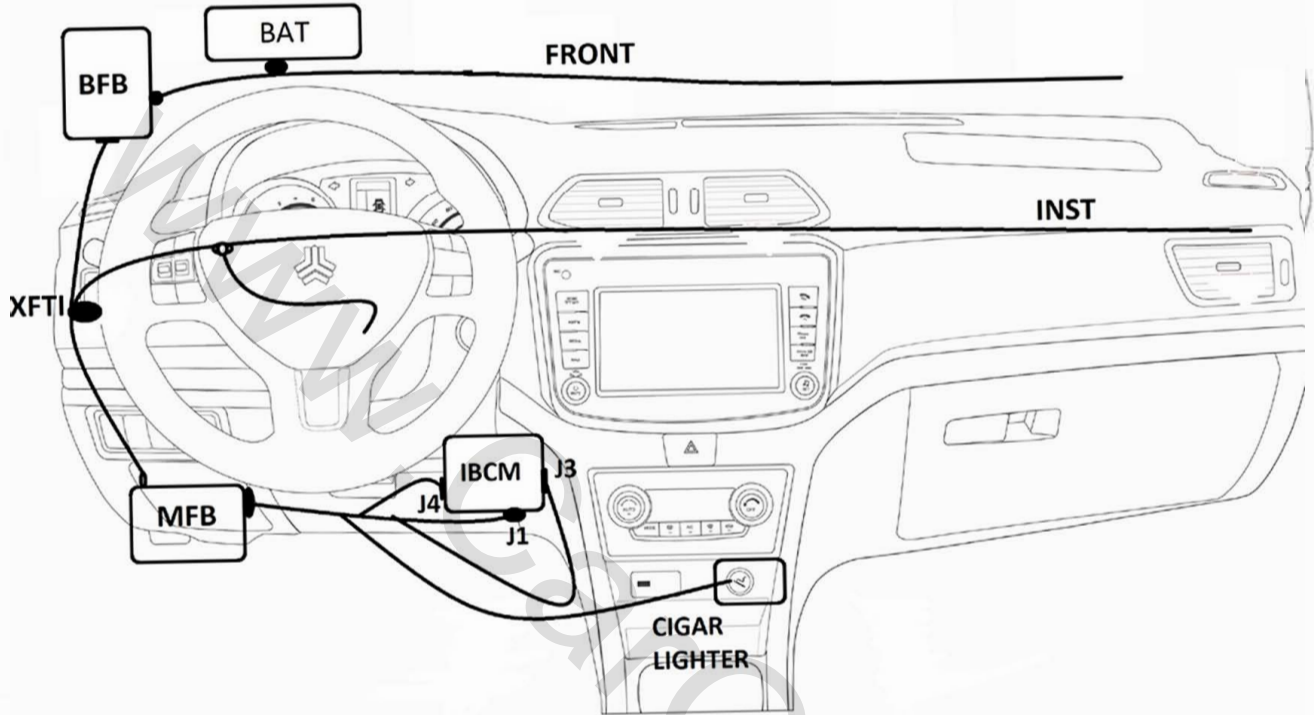


مؤلف ، محقق : مهندس محسن رجبی

مشاور خودرو - سایپا

Mohr11361@yahoo.com

مدار فندک - شاهین

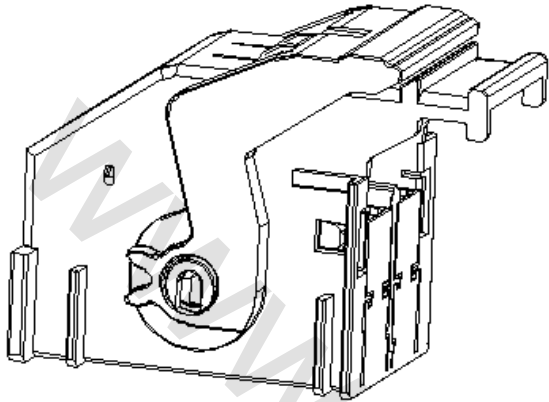


مؤلف ، محقق : مهندس محسن رجبی

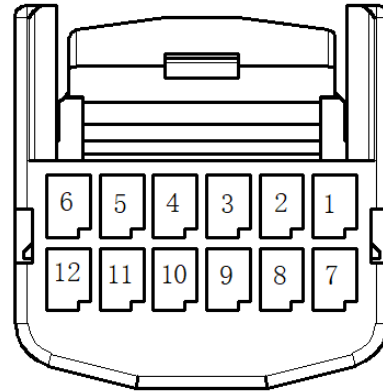
مشاور خودرو - سایپا

Mohr11361@yahoo.com

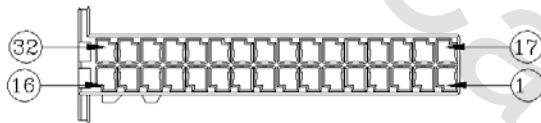
مدار فندک - شاهین



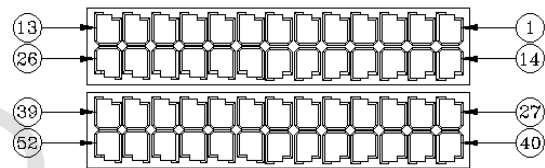
کانکتور آی بی سی ام J1



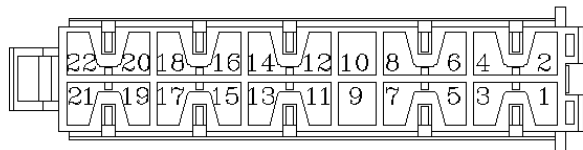
کانکتور کلید استارت استپ



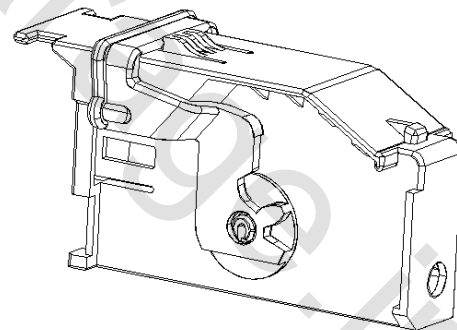
کانکتور آی بی سی ام J4



کانکتور آی بی سی ام J1



کانکتور آی بی سی ام J3



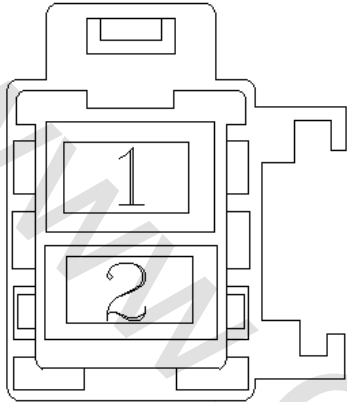
کانکتور آی بی سی ام J4

مؤلف ، محقق : مهندس محسن رجبی

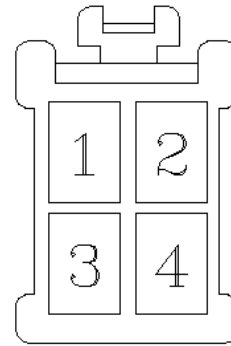
مشاور خودرو - سایپا

Mohr11361@yahoo.com

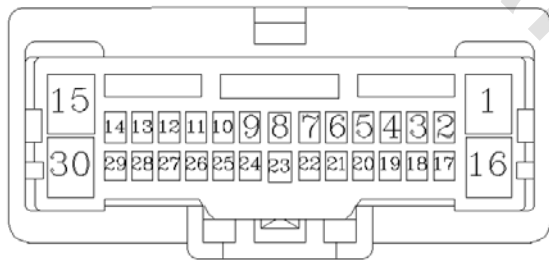
مدار فندک - شاهین



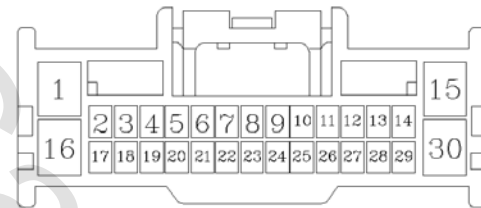
کانکتور برق اصلی به دسته سیم داشبورد



کانکتور فندک



کانکتور دسته سیم اصلی به دسته سیم داشبورد 1
XFTI1



کانکتور دسته سیم اصلی به دسته سیم داشبورد 2
XFTI2

مؤلف ، محقق : مهندس محسن رجبی

مشاور خودرو - سایپا

Mohr11361@yahoo.com